



Projet \_\_\_\_\_  
 N° AIA \_\_\_\_\_ N° SIS \_\_\_\_\_  
 N° d'article \_\_\_\_\_ Quantité \_\_\_\_\_ Section C.S.I. 114000



## HCM61

### Robot de cuisine à cuve



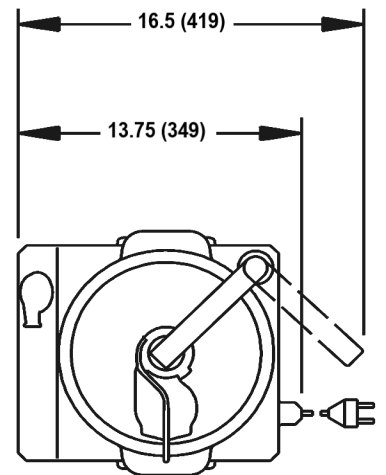
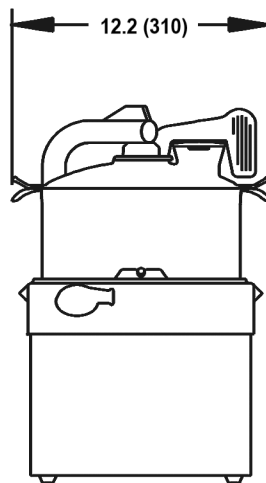
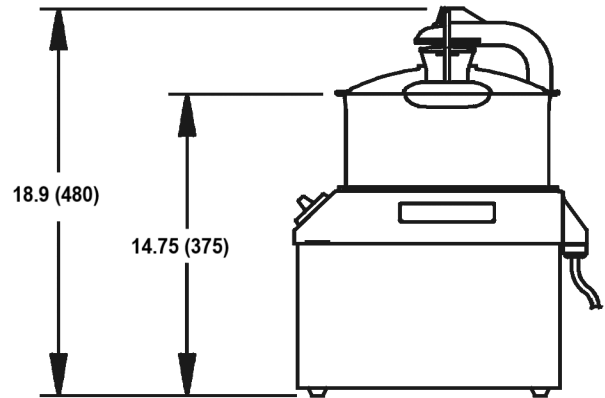
## MODÈLE

**HCM61** Robot de cuisine à cuve

## CARACTÉRISTIQUES DE SÉRIE

- + Moteur de 1,5 HP (1,1 kW) à entraînement direct
- + Racloir de cuve breveté avec couvercle doté d'un système de racles intégrées
- + Couvercle résistant en résine de Xylex avec joint d'étanchéité pour la cuve
- + Lames de coupe Hobart COOLCUTTER
- + Système d'interverrouillage triple
- + Commandes conviviales
- + Design compact
- + Caisson en aluminium oxydé anodiquement et couvercle revêtu de peinture thermolaquée

## Dimensions : pouces US (millimètres)



## ÉNONCÉ DU SPÉCIFICATEUR

L'appareil spécifié sera un robot de cuisine à cuve Hobart une vitesse, d'une capacité de 6 pintes US (5,75 L), homologué par NSF, équipé de commandes conviviales. D'un design compact, le robot de cuisine comporte un racloir de cuve breveté comprenant des racles intégrées à un couvercle résistant en résine de Xylex avec joint d'étanchéité pour la cuve, un système de verrouillage triple, et un caisson en aluminium oxydé anodiquement, tandis que le couvercle supérieur est revêtu de peinture thermolaquée. Les lames Hobart COOLCUTTER tranchent plus de produits en moins de temps, et sont idéales pour émulsionner les aliments et les réduire en purée.

[Fiches CAD et/ou Revit disponibles](#)

HCM61 – ROBOT DE CUISINE À CUVE

Approbation \_\_\_\_\_ Date \_\_\_\_\_ Approbation \_\_\_\_\_ Date \_\_\_\_\_

### SOLUTIONS / AVANTAGES

#### PERFORMANCES

##### Moteur de 1,5 HP (1,1 kW) à entraînement direct

- + Empêche blocage et glissement

##### Lames de couteaux COOLCUTTER

- + Les lames de couteaux Hobart exclusives augmentent la productivité et la consistance des produits tout en minimisant leur échauffement
- + Deux lames dentelées en inox et deux lames rotatives en inox forcent le produit vers les couteaux en un temps de traitement réduit

##### Vitesse des lames de 1725 tr/min

- + Vitesse idéale pour émulsifier les aliments et les réduire en purée

##### Design compact

- + N'occupe que peu d'espace sur le comptoir
- + Poignées moulées sur les deux côtés du caisson pour facilement déplacer l'appareil

#### FACILE À UTILISER

##### Couvercle en résine de Xylex avec joint de cuve

- + Design transparent qui permet d'observer le produit en continu
- + Un grand tube d'alimentation rend facile l'adjonction d'ingrédients

##### Commandes conviviales

- + Les commandes comprennent les réglages MARCHE, ARRÊT et INTERMITTENT

##### Racloir de cuve breveté et système de racles intégrées au couvercle

- + Le racloir de cuve aide au contrôle de la température
- + Les racles intégrées au couvercle permettent de voir facilement le produit pendant son traitement

#### DÉSINFECTION & NETTOYAGE

##### Caisson en aluminium oxydé anodiquement et couvercle revêtu de peinture thermolaquée

- + Pieds en caoutchouc pour empêcher l'appareil de bouger
- + Nettoyage facile et revêtement durable

#### PROTECTION DES OPÉRATEURS

##### Système de verrouillage triple

- + Trois inter verrouillages empêchent le fonctionnement de la machine si :
  1. La cuve n'est pas en place
  2. Le couvercle de la cuve n'est pas en place
  3. Le bras de verrou du couvercle n'est pas fermé

#### CARACTÉRISTIQUES

**Électriques :** 120/60/1, cordon d'alimentation de 8 pi (2,44 M) à 3 fils (12 AWG) avec fiche NEMA5-20P. Intensité nominale de 15,4 A.

**Moteur :** 1,5 HP (1,1 kW)


**Interrupteurs :** MARCHE, ARRÊT, et INTERMITTENT

**Encombrement :** L 12 po (305 mm) x H 18,5 po (470 mm) x P 13,5 po (343 mm) – (P de 16 po/406 mm quand le bras de sécurité est ouvert)

**Garantie :** L'appareil comporte une pleine garantie d'un an contre les défauts de fabrication qui comprend les pièces, la main d'oeuvre et le déplacement. Des contrats d'entretien sont disponibles.

**Poids :** Net 60 lb (27 kg), à l'embarquement 62 lb (28 kg)

#### Connecteurs, mâle et femelle :

Tensions de la machine	
Tension de service si la fiche électrique est branchée	120/60/1
	15 A
Dénomination des bornes de la fiche	2 pôles 3 fils Mise à la terre
Configuration NEMA de la fiche	5-20P
Configuration de la fiche	
Fiche moulée sur le cordon	Oui
Fiche - Droite/coudée	Droite
Connecteur femelle NEMA ou Configuration du connecteur	5-15R