

# TCM101G

Four combi au gaz sans chaudière



Modèle TCM101G  
Montré sur support optionnel

SELL SHEET



ANSI/NSF Standard #4



## ÉNONCÉ DU SPÉCIFICATEUR

Modèle Touch Combi Multi TCM-101G-NAT/LP (VPJ101G-81), demi-taille à 10 niveaux, gaz naturel, sans chaudière, (10) plaque à pâtisserie mi-grandeur de 18 po x 13 po x 1 po ou capacité de (10) bac à vapeur de 12 po x 20 po x 2,5 po, (5) grilles de four pratiques pour saisir les plats encore chauds, écran tactile LCD doté de deux commandes et d'un bouton-poussoir. Modes multifonctions avec contrôle ABC exclusif, recettes préprogrammées en usine et personnalisables, nettoyage automatique avec recirculation de l'eau, détartrage automatique, produits chimiques non exclusifs, ventilateur à inversion automatique, bande lumineuse à DEL, porte froide au toucher, port USB, sonde alimentaire multipoint, régulation de la température de l'eau de drainage, 93 000 BTU, cordon et fiche de 120/60/1, pieds réglables de 4 po, NSF, cULus. Garantie limitée d'un an sur les pièces et la main-d'œuvre.

### Dimensions extérieures :

Combi : 42,1 po H x 36,2 po L x 33,3 po P

Support et Combi : 69,6 po H

Support uniquement : 28,4 po H x 33,8 po L x 33,7 po P

Projet \_\_\_\_\_  
NO AIA \_\_\_\_\_ NO SIS \_\_\_\_\_  
N° d'article \_\_\_\_\_ Quantité \_\_\_\_\_ C.S.I. Section 114000

## MODÈLES

TCM-101G-NAT/LP (VPJ101G-81)

## CARACTÉRISTIQUES STANDARD

- Les possibilités de cuisson sont les suivantes : cuisson traditionnelle, cuisson à la vapeur, rôtissage, grillage, friture à l'air, remise en température, fermentation, finition, pochage, cuisson en ragoût, cuisson à basse température, décongélation, cuisson lente et cuisson prolongée et plus encore
- Double commande avec écran tactile LCD et bouton-poussoir
- Modes de cuisson et de nettoyage multifonctions
- Le mode AUTO propose des recettes préchargées et programmables avec affichage d'images ou de textes; les options AUTO supplémentaires comprennent « Mes recettes », « Mes favoris », les minuteriers pour tablettes multi-niveaux et les fonctions multi-produits
- Le mode manuel est doté du mode ABC en instance de brevet qui permet aux opérateurs de cuisiner en toute confiance grâce au réglage automatique de l'humidité après avoir réglé la température. Le mode JET permet à l'opérateur de contrôler totalement tous les réglages. Les modes ABC et JET sont toujours en fonction, aucun bouton de démarrage à activer; mode ECO pour l'activation du bouton de démarrage requis pour une économie d'énergie maximale
- Grilles pratiques pour saisir les plats encore chauds exclusifs avec découpe
- Système de lavage manuel et automatique avec recirculation de l'eau utilisant un détergent liquide non exclusif et une fonction de détartrage automatique.
- Les paramètres personnalisés permettent la configuration par l'utilisateur, des diagnostics d'entretien interactifs, la collecte des données et les instructions pour l'opérateur
- Température : 80-482 °F avec affichage visuel de la température définie et de la température réelle
- Minuterie continue : suit jusqu'à 99:00 heures et minutes. Affichage du temps de réglage, du temps restant ou du temps de comptage
- Plage d'humidité : 0-100 %
- Ventilateur à inversion automatique avec réglage de la commande de vitesse
- Les voyants DEL clignotants et le système d'alarme sonore avertissent l'utilisateur lorsque le cycle de cuisson se termine
- Le logiciel PC fourni facilite le transfert de recettes, de photos et de profils via USB
- Garantie limitée d'un an sur les pièces et la main-d'œuvre (2 ans K-12)

## OPTIONS

- Système de filtre à charbon creux – Bon (minimum suggéré)
  - CB15K-SYSTEM – 15 000 gal. (traitement au carbone uniquement)
  - CB30K-SYSTEM – 30 000 gal. (traitement au carbone uniquement)
- Adoucissement de l'eau – Mieux (système CBK ou « Carbon Burnout Kinetics » requis)
  - WS-40 – Capacité de 40 lb (traitement de l'eau « dure »)
- Système à osmose inverse – Optimal
  - Capacité de V3MRO-1 jusqu'à 100 gpd, unité simple
  - Capacité de V3MRO-2 jusqu'à 200 gpd, unité double
- Garantie limitée prolongée de deux ans sur les pièces et contrat de garantie sur la main-d'œuvre.

## ACCESSOIRES

- TCM-STAND1
- TCM-RACK101
- TCM-SPRAY
- TCM-PROBE
- TCM-DLATCH
- 1220-BASKET
- 1220-GRILLOP
- HOSEWTR 3/4BBV
- 3/4QD-HOSE-4

TCM101G – Four combi au gaz sans chaudière

Approuvé par \_\_\_\_\_ Date \_\_\_\_\_ Approuvé par \_\_\_\_\_ Date \_\_\_\_\_

### DÉCLARATION SUR LA QUALITÉ DE L'EAU

Le fait qu'une source d'eau soit potable ne garantit pas qu'elle convient à la production de vapeur. Tous les équipements à vapeur sont sujets à la contamination et aux défaillances en raison de la teneur en produits chimiques et minéraux de l'eau. Un système de traitement de l'eau Hobart adapté et des remplacements réguliers de filtres combinés à un détartrage de routine sont les valeurs minimales recommandées. Les dommages résultant d'une mauvaise qualité de l'eau ou d'un manque d'entretien requis par le propriétaire ou l'opérateur sont de la responsabilité du propriétaire ou de l'opérateur.

Votre alimentation en eau doit être conforme aux directives générales suivantes :

<b>PRESSION D'EAU DYNAMIQUE</b>	30 - 60 PSIG
<b>DURETÉ*</b>	1 - 3 grains
<b>SILICE</b>	Teneur inférieure à 13 ppm
<b>CHLORURE TOTAL</b>	Teneur inférieure à 30 ppm
<b>PLAGE de pH</b>	7-8
<b>CHLORE et CHLORAMINE</b>	0 ppm
<b>ALCALINITÉ</b>	Inférieure à 20 ppm
<b>MATIÈRES DISSOUTES TOTALES</b>	Teneur inférieure à 60 ppm
<b>SOLIDES NON DISSOUS</b>	Moins de 5 microns

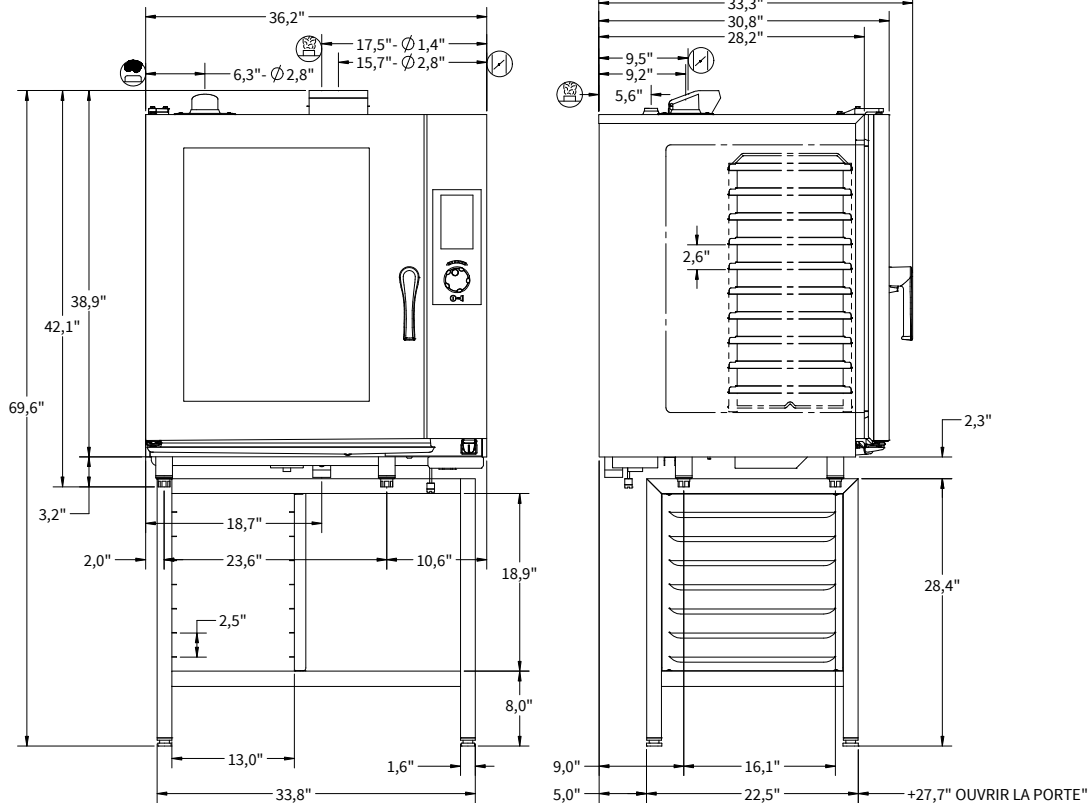
\* 17,1 ppm = 1 grains de dureté

Les autres facteurs qui influent sur la production de vapeur sont la teneur en fer, la quantité de chloration et les gaz dissous. L'approvisionnement en eau varie d'un état à l'autre et d'un endroit à l'autre à l'intérieur d'un état. Il est donc nécessaire de consulter le spécialiste local du traitement de l'eau avant d'installer tout équipement de production de vapeur.

OPERATION MANUAL

INSTALLATION MANUAL

CAD and/or Revit Files Available



**POIDS DE LA MACHINE : 291 lb | POIDS À L'EXPÉDITION : 346 lb**

En raison de notre politique d'amélioration continue des produits chez Vulcan, les spécifications sont sujettes à modifications sans préavis.

### RESPONSABILITÉ DE L'UTILISATEUR

Le produit doit être installé, nettoyé et entretenu tel que décrit dans le manuel fourni avec le produit. Il incombe au propriétaire et à l'installateur de se conformer aux codes locaux.

### BRANCHEMENTS D'EAU

**Eau :** raccords femelles pour conduite d'eau froide filtrée et non filtrée vers une unité NSHT (National Standard Hose threads) mâle de 3/4po (50-60 psi recommandé pour de meilleurs résultats).

**Drain :** 1 1/2 po de diamètre. Départir la température en dessous de 140 °F au moyen du raccord pour conduite d'eau froide non filtrée.

**Électricité :** 120/60/1 avec un cordon de 6 pi et une fiche NEMA L5-15 (champ transformable). Charge max. de 4,4 A à 120 V.

**Gaz :** raccordement femelle NPT de 93 000 BTU, 3/4 po. La pression d'alimentation devrait être : colonne d'eau de 6,5-10 po pour le gaz naturel; colonne d'eau de 10-15 po pour le gaz propane de 90,000 BTU Livré en gaz naturel avec la trousse de conversion sur site incluse.

### REMARQUE

**Capacité :** (10) plaque à pâtisserie mi-grandeur de 18 po x 13 po x 1 po ou (10) bac à vapeur de 12 po x 20 po x 2,5 po

**Dégagement :** gauche 1,6 po, arrière 0 po, droite 1,6 po  
Les sources de chaleur externes provenant d'autres équipements peuvent nécessiter de l'espace ou un écran thermique.

**Dimensions externes :** 42,1 po H x 36,2 po L x 33,3 po P, hauteur du four avec support 69,6 po H

**REMARQUE :** l'eau est un service public fourni au client, comme le gaz et l'électricité le sont pour l'équipement. Des tests d'eau sont recommandés.