

## SÉRIE VC4E

Fours électriques à convection mono-étage



Modèle VC4ED

Montré sur des roulettes en option



### ÉNONCÉ DU SPÉCIFICATEUR

Section simple, four à convection électrique Vulcan modèle n° (VC4ED) (VC4EC). Avant, côtés et garniture supérieure en acier inoxydable. Pieds peints. Portes en acier inoxydable à fonctionnement indépendant dotées de fenêtres à double vitrage. Isolation anti-affaissement appliquée sur le haut, l'arrière, les côtés, le dessous et les portes. La porcelaine émaillée sur la partie intérieure en acier du four mesure 29 po L x 22 ½ po P x 20 po H. Deux ampoules pour l'intérieur du four. Les cinq grilles de four nickelées mesurent 28 ¾ po x 20 1/2 po. Guides porte-grilles nickelé à onze positions avec butées de grilles préréglées. Chauffé par des éléments de gaine électriques robuste d'une puissance nominale de 12 kW. Fourni avec un moteur de ventilateur de four à deux vitesses de ½ c.v. Interrupteur de refroidissement du four pour un refroidissement rapide. 208 ou 240 V, 60 Hz, monophasé ou triphasé.

#### Dimensions extérieures :

40 ¼ po L x 41 ½ po P (comprend le moteur et les poignées de porte) 37 ¾ po P (comprend le moteur seul) x 4 po H sur des pattes de 23 ¾ po avec des pieds. Les pieds de 23 ¾ po peuvent ajuster une longueur supplémentaire de 1 po. Les pieds avec roulettes sont réglables de 28 po à 29 ½ po de longueur.

Homologué NSF. Homologué UL. Homologué UL conformément aux normes de sécurité canadiennes.

Projet \_\_\_\_\_

NO SIS DE L'AIA \_\_\_\_\_

N° d'article \_\_\_\_\_ Quantité \_\_\_\_\_ C.S.I. Section 114000

### MODÈLES

- VC4ED** Les commandes de température à semi-conducteurs s'ajustent de 150° à 500°F. Minuterie de 60 minutes avec alarme audible.
- VC4EC** Commandes d'ordinateur avec affichage numérique de l'heure et de la température. Minuterie de 99 heures avec alarme audible. Cycle de rôtissage et de maintien en place. Cent sélections de menu programmables. Programmation du numéro d'identification de l'étagère.

### CARACTÉRISTIQUES STANDARD

- Avant, côtés et garniture supérieure en acier inoxydable
- Pieds peints
- Portes en acier inoxydable à fonctionnement indépendant dotées de fenêtres à double vitrage
- 12,5 kW au total
- Moteur-souffleur pour four à deux vitesses de 1/2 c.v
- Événement pour chasser l'humidité
- Interrupteur de refroidissement du four pour un refroidissement rapide
- Porcelaine émaillée sur la partie intérieure en acier du four
- Cinq grilles de four nickelées avec onze positions de grille
- Garantie limitée d'un an sur les pièces et la main-d'œuvre

### OPTIONS

- Forfait avec portion complète
  - Vis de sécurité seulement
- Pieds en acier inoxydable
- Roulettes
- Portes commandées par chaîne simultanée
- 480V/60 Hz/1 ou triphasé
- Garantie limitée prolongée de deux ans sur les pièces et la main-d'œuvre

### ACCESSOIRES (EMBALLÉS ET VENDUS SÉPARÉMENT)

- Logement du moteur arrière en acier inoxydable
- Grille(s) de four supplémentaire(s)
- Porte-grille(s)
- Bac d'égouttement en acier inoxydable
- Support ouvert en acier inoxydable avec supports de grilles réglables, étagère en acier inoxydable et choix de pieds ou de roulettes réglables
- Ensemble d'accessoires pour four/cuiseur à vapeur; comprend un plateau à hauts rebords en acier inoxydable; nécessite des pattes de 8 po au lieu de pattes standard
- Déflecteur pour flux d'air descendant pour le raccordement direct de l'évent

Approuvé par \_\_\_\_\_ Date \_\_\_\_\_ Approuvé par \_\_\_\_\_ Date \_\_\_\_\_

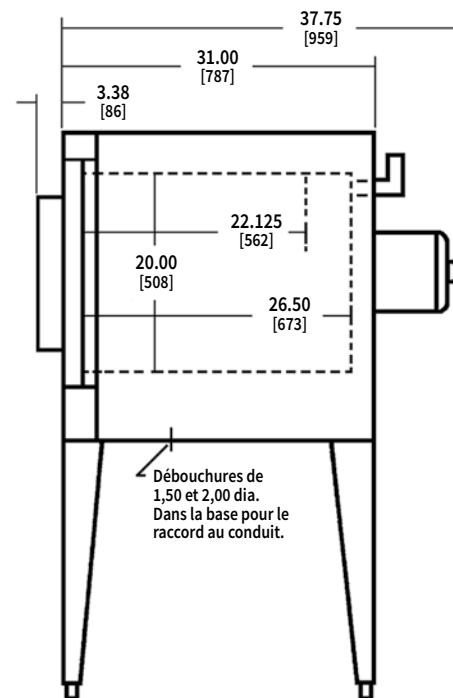
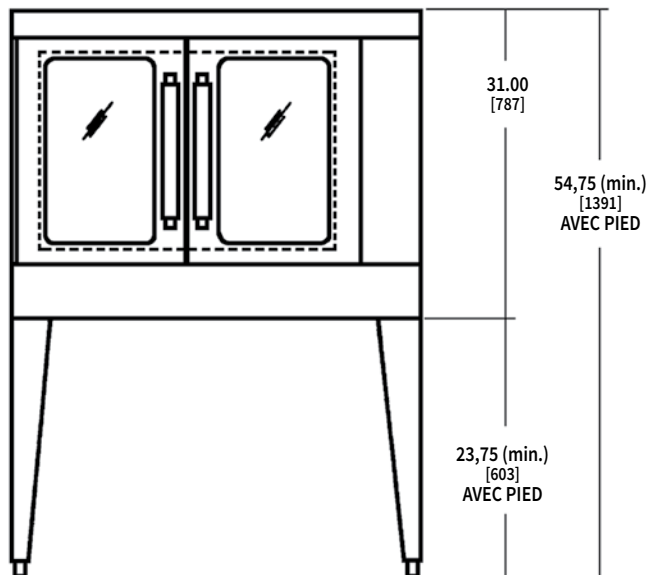
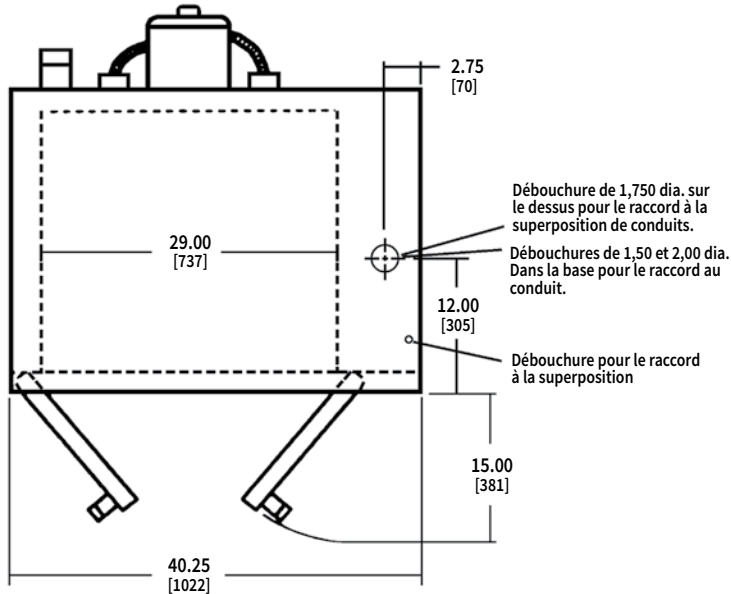
#### TENSIONS EN OPTION

- 480 V, 60 Hz, triphasé
- 220/380 V, 50 Hz, monophasé, 3 fils
- 220/380 V, 50 Hz, triphasé, 4 fils
- 240/415 V, 50 Hz, triphasé, 4 fils

#### DÉGAGEMENTS

	Combustible	Incombustible
Arrière	2 po	2 po
Côté droit	4 po	4 po
Côté gauche	1 po	1 po

MANUEL D'INSTALLATION



Fichiers CAD et/ou Revit disponibles

Modèle	Total Conn. kW	Charge triphasée KW par phase		Intensité nominale par fil de ligne												Poïds			
				Triphasée									Monophasée			Avec palette et emballage		Sans palette et emballage	
				208 V			240 V			480 V									
				X-Y	Y-Z	X-Z	X	Y	Z	X	Y	Z	X	Y	Z	208 V	240 V	Lb	KG
VC4E	12,5	4	4	4,5	35	33	35	33	29	33	14	15	15	60	52	440	200	389	176

En raison de notre politique d'amélioration continue des produits chez Vulcan, les spécifications sont sujettes à modifications sans préavis.