

SÉRIE VC44E

Fours à convection électrique à deux étages



Modèle VC44ED

Montré sur des roulettes en option



ÉNONCÉ DU SPÉCIFICATEUR

Section double, four à convection électrique Vulcan modèle n° (VC44ED) (VC44EC). Avant, côtés, garniture supérieure et pattes en acier inoxydable. Portes en acier inoxydable à fonctionnement indépendant dotées de fenêtres à double vitrage. Isolation anti-affaissement appliquée sur le haut, l'arrière, les côtés, le dessous et les portes. La porcelaine émaillée sur les parties intérieures en acier du four mesure 29 po L x 22 ½ po P x 20 po H. Deux ampoules pour l'intérieur du four par section. Les cinq grilles de four nickelées par section mesurent 28 ¼ po x 20 ½ po. Guides porte-grilles nickelé à onze positions avec butées de grilles préréglées par section. Chaque section est chauffée par des éléments de gaine électriques robuste d'une puissance nominale de 12 kW. Fourni avec un moteur de ventilateur de four à deux vitesses de ½ c.v par section. Interrupteur de refroidissement du four pour un refroidissement rapide. 208 ou 240 V, 60 Hz, monophasé ou triphasé.

Dimensions extérieures :

40 ¼ po L x 41 ½ po P (comprend le moteur et les poignées de porte) 37 ¾ po P (comprend le moteur seul) x 70 po H sur des pattes de 8 po.

Homologué NSF. Homologué UL. Homologué UL conformément aux normes de sécurité canadiennes.

Projet _____

NO SIS DE L'AIA _____

N° d'article _____ Quantité _____ C.S.I. Section 114000

MODÈLES

- VC44ED** Les commandes de température à semi-conducteurs s'ajustent de 150° à 500°F. Minuterie de 60 minutes avec alarme audible.
- VC44EC** Commandes d'ordinateur avec affichage numérique de l'heure et de la température. Minuterie de 99 heures avec alarme audible. Cycle de rôtissage et de maintien en place. Cent sélections de menu programmables. Programmation du numéro d'identification de l'étagère.

CARACTÉRISTIQUES STANDARD

- Avant, côtés, garniture supérieure et pattes en acier inoxydable
- Portes en acier inoxydable à fonctionnement indépendant dotées de fenêtres à double vitrage
- 25 kW au total
- Moteur-souffleur pour four à deux vitesses de 1/2 c.v
- Évén pour chasser l'humidité
- Interrupteur de refroidissement du four pour un refroidissement rapide
- Porcelaine émaillée sur les parties intérieures en acier du four
- Cinq grilles de four nickelées avec onze positions de grille par section
- Garantie limitée d'un an sur les pièces et la main-d'œuvre

OPTIONS

- Forfait avec portion complète
 - Vis de sécurité seulement
- Roulettes
- Portes commandées par chaîne simultanée
- 480V/60 Hz/1 ou triphasé
- Garantie limitée prolongée de deux ans sur les pièces et la main-d'œuvre

ACCESSOIRES (EMBALLÉS ET VENDUS SÉPARÉMENT)

- Logement du moteur arrière en acier inoxydable
- Grille(s) de four supplémentaire(s)
- Porte-grille(s)
- Bac d'égouttement en acier inoxydable
- Déflecteur pour flux d'air descendant pour le raccordement direct de l'évén

Approuvé par _____ Date _____ Approuvé par _____ Date _____

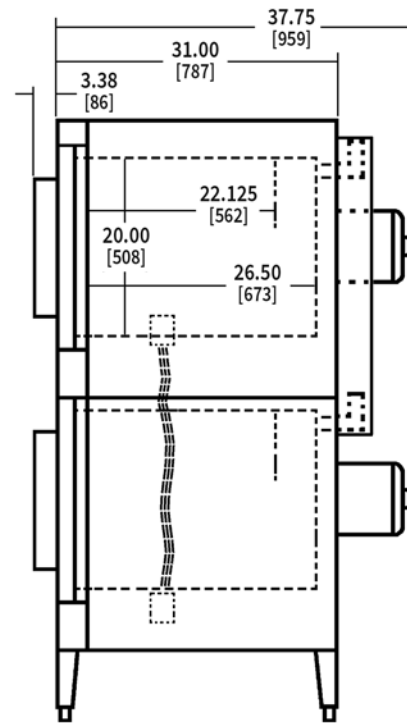
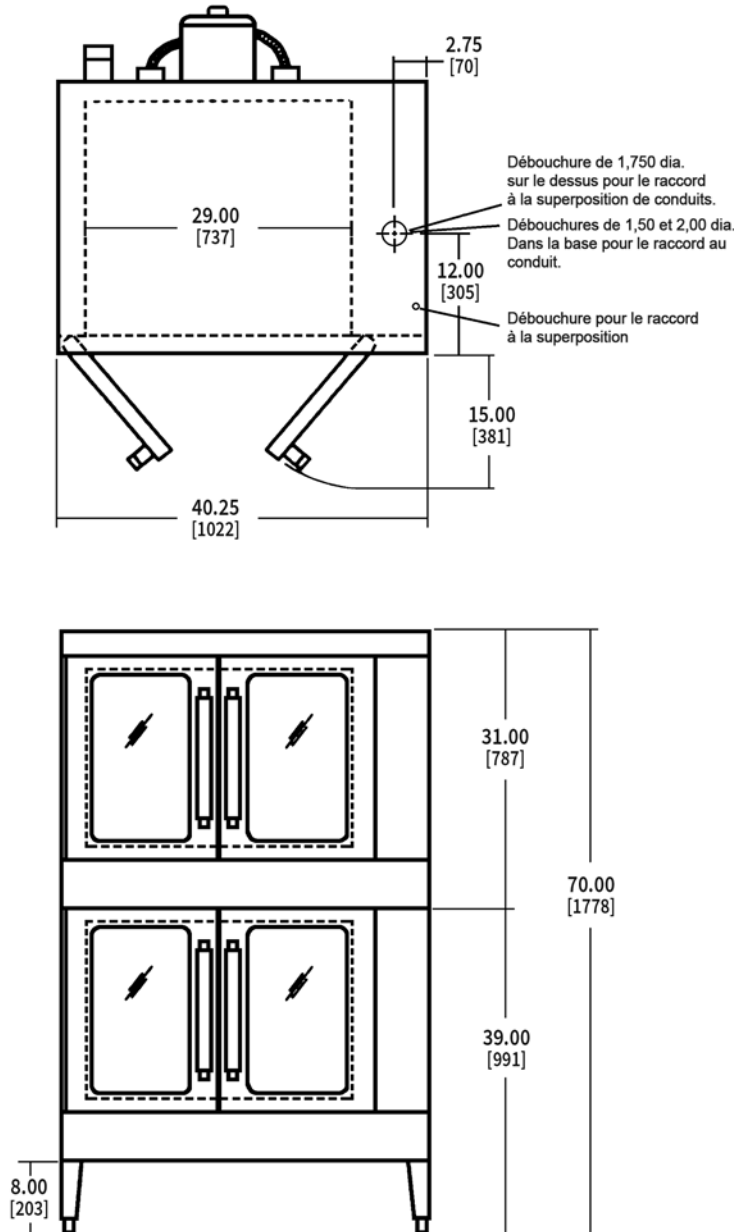
TENSIONS EN OPTION

- 480 V, 60 Hz, triphasé
- 220/380 V, 50 Hz, monophasé, 3 fils
- 220/380 V, 50 Hz, triphasé, 4 fils
- 240/415 V, 50 Hz, triphasé, 4 fils

DÉGAGEMENTS

| | Combustible | Incombustible |
|-------------|-------------|---------------|
| Arrière | 2 po | 2 po |
| Côté droit | 4 po | 4 po |
| Côté gauche | 1 po | 1 po |

MANUEL D'INSTALLATION



Fichiers CAD et/ou Revit disponibles

| Modèle | Total Conn. kW | Intensité nominale par fil de ligne | | | | | | | | | | | Poids | | | | | | |
|--------|----------------|-------------------------------------|-----|-----|-------|----|----|-------|----|----|----|----|------------|-------|---------------------------|-----|---------------------------|-----|-----|
| | | Triphasée | | | | | | | | | | | Monophasée | | Avec palette et emballage | | Sans palette et emballage | | |
| | | 208 V | | | 240 V | | | 480 V | | | | | | | | | | | |
| | | X-Y | Y-Z | X-Z | X | Y | Z | X | Y | Z | X | Y | Z | 208 V | 240 V | Lb | KG | Lb | KG |
| VC44E | 25 | 8 | 8 | 9 | 70 | 66 | 70 | 66 | 58 | 66 | 28 | 30 | 30 | 120 | 104 | 880 | 400 | 778 | 352 |

En raison de notre politique d'amélioration continue des produits chez Vulcan, les spécifications sont sujettes à modifications sans préavis.