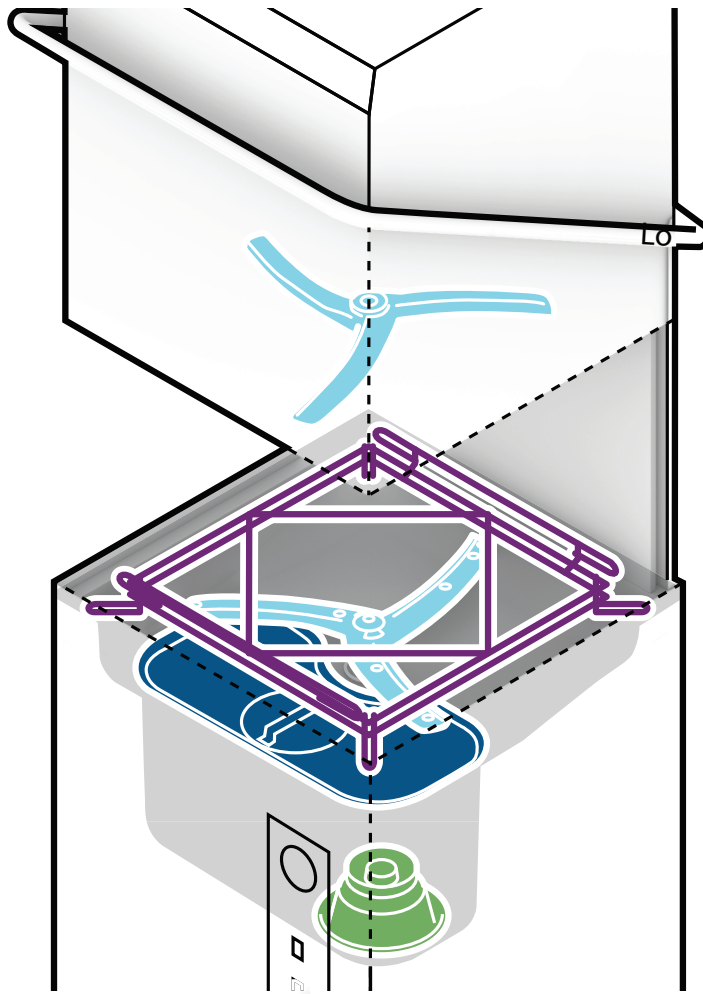


INSTRUCTIONAL VIDEOS
VIDEOS INSTRUCTIVOS
VIDÉOS INSTRUCTIVES



Assemble
Armar
Assembler

Startup
Puesta en marcha
Mise en marche

Cycle
Ciclo
Cycle

EXTENDED CYCLE
CICLO EXTENDIDO
CYCLE PROLONGÉ

Shut Down
Apagar
Fermeture

CDL Unit

CHEMICAL LEVELS
NIVELES QUÍMICOS
NIVEAUX CHIMIQUES

Clean Up
Limpiar
Nettoyer

Operation Tips | Consejos de operación | Conseils d'utilisation

PRE-SCRAP DISHES
PLATOS PREVACIADOS
TREMPER LA VAISSELLE

DO NOT OVERLOAD RACKS
NO SOBRECARGUE LOS CESTOS
NE PAS SURCHARGER PAS LES PANIERS

CHECK CHEMICALS
COMPRUEBE LOS PRODUCTOS QUÍMICOS
VÉRIFIER LES PRODUITS CHIMIQUES

USE COMMERCIAL CHEMICALS ONLY
USE SOLO PRODUCTOS QUÍMICOS COMERCIALES
UTILISER UNIQUEMENT DES PRODUITS CHIMIQUES COMMERCIAUX

DELIME MACHINE AS NEEDED
DESCALCIFIQUE LA MÁQUINA
COMO SEA NECESARIO
DÉTARTRE LA MACHINE AU BESOIN